

## CIEPŁO Z NATURY

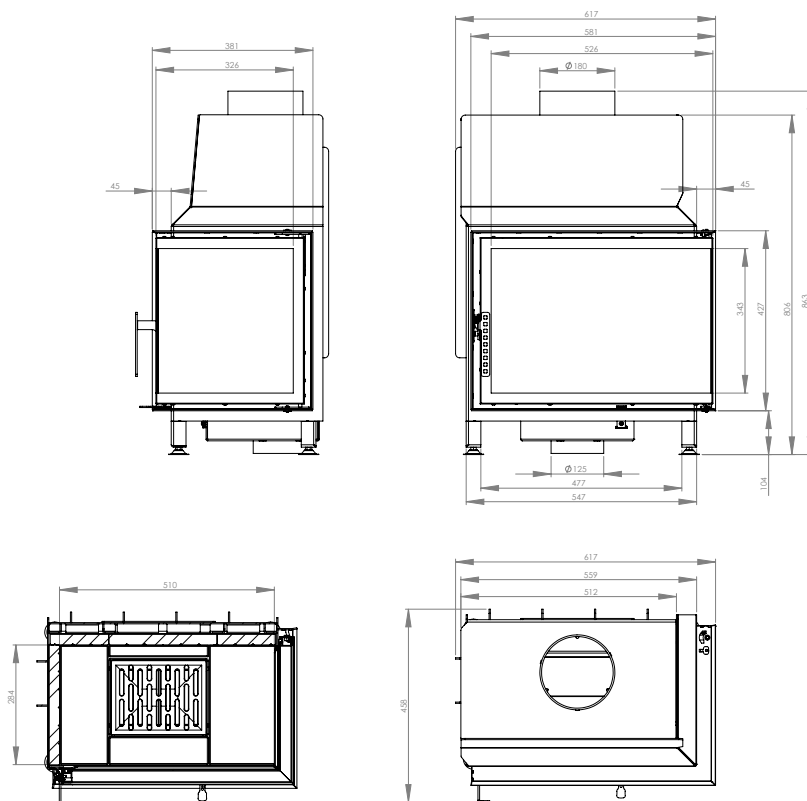
### PODSTAWOWE INFORMACJE O PRODUKCIE



- Płaszcz wkładu wykonany ze stali kotowej o grubości 3 mm gatunku P265GH według EN 10028-2.
- Drzwi stalowe wykonane ze specjalnego profilu gwarantującego sztywność i wytrzymałość na wysoką temperaturę.
- Komora spalania wyposażona w system dopalania spalin.
- Podstawa stalowa wkładu wyposażona w przepustnicę dolotu zimnego powietrza.
- Żaroodporne szkło ceramiczne o temperaturze pracy do 800 °C.
- Paliwo: sezonowane drewno drzew liściastych (buk, brzoza, grab) o wilgotności <20%.

### PRAWY POZIOMY WKŁAD KOMINKOWY POWIETRZNY STMA STMA54x39.R

Moc nominalna	8 kW
Sprawność cieplna	78 %
Emisja CO przy 13% O <sub>2</sub>	0,931 g/m <sup>3</sup>
Emisja pyłków przy 13% O <sub>2</sub>	0,034 g/m <sup>3</sup>
Temperatura spalin	249°C
Maksymalna długość polan	310 mm
Średnica czopucha	180 mm
Średnica dolotu powietrza	125 mm
Zalecane pole czynne kratki wylotowych	560-640 cm <sup>2</sup>
Zalecane pole czynne kratki wlotowych	320-520 cm <sup>2</sup>
Wymiar szyby w kominku	540 x 390 x 347 mm
Waga	90 kg



## NATURAL HEATING

### PRODUCT INFORMATION



- The jacket of the insert made of 3 mm thick boiler steel P265GH grade according to EN 10028-2 standard.
- Steel door made of special profile guaranteeing rigidity and high temperature resistance.
- Combustion chamber equipped with the afterburner.
- Fuel type: <20% humidity seasoned hardwood (beech, birch, hornbeam).
- Steel base of the insert equipped with cold air intake throttle.
- Heat resistant ceramic glass up to 800°C.

### RIGHT HORIZONTAL FIREPLACE INSERT STMA **STMA54x39.R**

Nominal power	8 kW
Thermal efficiency	78 %
CO emission (by13% O <sub>2</sub> )	0,931 g/m <sup>3</sup>
Dust emission (by13% O <sub>2</sub> )	0,034 g/m <sup>3</sup>
Combustion gas temperature	249°C
Max. log length	310 mm
Flue diameter	180 mm
Air intake diameter	125 mm
Active field of outlet vents	560-640 cm <sup>2</sup>
Active field of inlet vents	320-520 cm <sup>2</sup>
Size of the glass in the fireplace	540 x 390 x 347 mm
Weight	90 kg

