

CIEPŁO Z NATURY

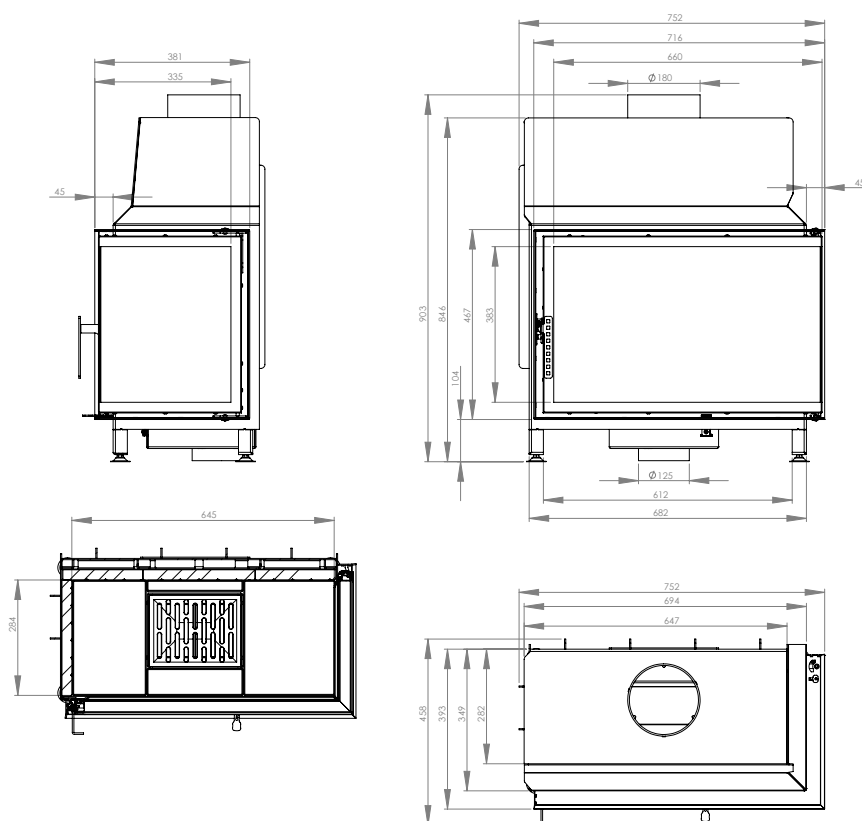
PODSTAWOWE INFORMACJE O PRODUKCIE



- Płaszcz wkładu wykonany ze stali kotowej o grubości 3 mm gatunku P265GH według EN 10028-2.
- Drzwi stalowe wykonane ze specjalnego profilu gwarantującego sztywność i wytrzymałość na wysoką temperaturę.
- Komora spalania wyposażona w system dopalania spalin.
- Podstawa stalowa wkładu wyposażona w przepustnicę dolotu zimnego powietrza.
- Żaroodporne szkło ceramiczne o temperaturze pracy do 800 °C.
- Paliwo: sezonowane drewno drzew liściastych (buk, brzoza, grab) o wilgotności <20%.

PRAWY POZIOMY WKŁAD KOMINKOWY POWIETRZNY STMA STMA68x43.R

Moc nominalna	11 kW
Sprawność cieplna	76 %
Emisja CO przy 13% O ₂	0,873 g/m ³
Emisja pyłków przy 13% O ₂	0,037 g/m ³
Temperatura spalin	284°C
Maksymalna długość polan	350 mm
Średnica czopucha	180 mm
Średnica dolotu powietrza	125 mm
Zalecane pole czynne kratki wylotowych	770-880 cm ²
Zalecane pole czynne kratki wlotowych	440-720 cm ²
Wymiar szyby w kominku	680 x 540 x 347 mm
Waga	109 kg



NATURAL HEATING

PRODUCT INFORMATION



- The jacket of the insert made of 3 mm thick boiler steel P265GH grade according to EN 10028-2 standard.
- Steel door made of special profile guaranteeing rigidity and high temperature resistance.
- Combustion chamber equipped with the afterburner.
- Fuel type: <20% humidity seasoned hardwood (beech, birch, hornbeam).
- Steel base of the insert equipped with cold air intake throttle.
- Heat resistant ceramic glass up to 800°C.

RIGHT HORIZONTAL FIREPLACE INSERT STMA **STMA68x43.R**

Nominal power	11 kW
Thermal efficiency	76 %
CO emission (by13% O ₂)	0,873 g/m ³
Dust emission (by13% O ₂)	0,037 g/m ³
Combustion gas temperature	284°C
Max. log length	350 mm
Flue diameter	180 mm
Air intake diameter	125 mm
Active field of outlet vents	770-880 cm ²
Active field of inlet vents	440-720 cm ²
Size of the glass in the fireplace	680 x 540 x 347 mm
Weight	109 kg

